

## FIN-Scroll Slim-line 144 PVC-PVC

Porta de correr com perfis estreitos.



Porta de correr de uma folha, exterior e interior PVC cinza 06

### Sempre melhor.

#### Vantagens desta porta de correr Finstral.

##### Perfis de PVC com reforço de aço

No núcleo dos aros, encontra-se um perfil de PVC estanque ao ar e à água, soldado nas esquinas, com aplicação de aço. Garante um isolamento perfeito, é de fácil manutenção e extremamente duradouro. Como não utilizamos espumas expandidas, as nossas janelas são 100% recicláveis.

##### Os perfis mais estreitos

Esta porta de correr tem os perfis mais estreitos da sua categoria: para aproveitar ao máximo a luz natural no interior e disfrutar de uma paisagem mais ampla sem renunciar ao isolamento térmico.

##### Superfícies elegantes de PVC

Apenas na Finstral, as superfícies dos perfis de PVC em massa pigmentada - gravadas ou satinadas - são compactadas para simplificar a manutenção e facilitar a limpeza. O aspeto madeira é conseguido mediante um processo de termofusão entre a película de acabamento madeira e o perfil gravado, sem utilizar qualquer tipo de cola.

##### O melhor vidro

A Finstral fabrica o seu próprio vidro isolante, utilizando o melhor vidro disponível no mercado e separadores intercalares com esquadrias soldadas e termicamente otimizados. Um isolamento perfeito, máxima luminosidade e uma estética impecável para nós são standard.

##### Altos standards de segurança

Proteção antirroubo garantida com 2 pontos de fecho tipo gancho. O vidro aderido à folha garante uma resistência antirroubo adicional.

##### Colados em vez da utilização de calços

Por norma, os vidros das janelas são colados ao perfil da folha. Esta técnica moderna aumenta a estabilidade das folhas e melhora a funcionalidade das janelas. Desta maneira, diminui também a necessidade de manutenção.

##### Sempre em boas mãos

Desde o desenvolvimento, à extrusão dos perfis, ao fabrico de vidros isolantes e à composição da sua janela até à entrega pontual e à montagem realizada por um técnico certificado: a Finstral trata de tudo para garantir sempre um resultado perfeito.



## Exterior

O lado da fachada.



## Centro

O núcleo.

**Sempre  
um design  
personalizado.**

**Sempre  
uma proteção  
fiável.**

**Sempre  
um ótimo  
isolamento.**

**Sempre  
a aplicação  
em obra  
mais adequada.**

### Material

- PVC (policloreto de vinilo), todos os perfis principais com espessura da face externa classe A segundo UNE EN 12608-1, perfis de cor clara (branco, branco pérola) com resistência ao envelhecimento e estabilidade da cor para a zona climática S (clima rigoroso) segundo UNE EN 12608-1, perfis claros com resistência ao impacto por queda de massa classe II segundo EN 12608-1

### Côr/superfície

#### Cores do aro

- extraliso (superfície compactada com menos micróporos, fácil de limpar): branco
- satinado (superfície satinada impressa diretamente sobre o perfil sem películas coladas, perfil pigmentado na massa): branco, branco pérola, cinza, cinza seda
- gravado (superfície gravada impressa diretamente sobre o perfil sem películas coladas, perfil pigmentado na massa): branco, branco pérola
- estrutura madeira (película termocolada sobre o perfil gravado, perfil em massa pigmentada de cor castanho): castanho, carvalho e nogueira claro

#### Cores do vedante do vidro

- cinza claro para cores de aros branco, branco pérola, cinza seda
- preto para cores de aro cinzento, nogueira
- adaptado às cores de aro castanho, carvalho
- preto opcional

### Forma do aro

#### Profundidade do aro

- 144 mm

#### Vista

- Slim-line
- largura visual do perfil da folha: 68 mm

#### Batente

- sem montante móvel

### Roubo

#### Equipamento standard de proteção antirroubo

- 2 fechos de gancho

#### Equipamento adicional de proteção antirroubo

- vidro de segurança Multiprotect até à classe P5A
- puxador com chave
- sensor de janela para monitorização eletrónica

### Sol/calor

#### Vidros com proteção solar

- Mediterran 2:  $U_g$  1,1 W/m<sup>2</sup>K, g 0,48, LT 0,74
- Sun-Control 2:  $U_g$  1,1 W/m<sup>2</sup>K, g 0,38, LT 0,72
- Sun-Block 2:  $U_g$  1,1 W/m<sup>2</sup>K, g 0,28, LT 0,60

#### Opções de proteção solar adicionais

- raffstore
- tela de sombreamento têxtil
- portada de correr em harmónio
- portada de correr
- estore

### Olhares indiscretos

- vidros impressos (14 motivos)

### Insetos

- mosquiteiro de enrolar na horizontal à cor do aro

### Calor/frio

#### Aro

- perfil de PVC com isolamento térmico
- valor  $U_f$  1,6 W/m<sup>2</sup>K

#### Vidro isolante

- com gás argón
- arestas dos vidros ligeiramente polidas
- controlo eletrónico da qualidade de todos os vidros através de scanner
- selo de qualidade RAL e CEKAL

#### Vidro duplo

- o nosso vidro standard Plus-Valor 2:  $U_g$  1,1 W/m<sup>2</sup>K, g 0,64, LT 0,81
- separador intercalar com isolamento térmico e esquadrias soldadas, em preto, branco cinza ou castanho claro

#### Vidro triplo

- vidro inovador de alto rendimento Max-Valor 3:  $U_g$  0,9 W/m<sup>2</sup>K, g 0,60, LT 0,77
- o melhor vidro da Europa com máximo isolamento térmico, excelentes valores de eficiência energética, máxima transparência e tonalidade quase neutra
- separador intercalar termicamente otimizado e soldado nas esquadrias, disponível em preto
- grau de reflexão baixo (inferior a 15%)

#### Valores de isolamento térmico

Porta de correr de uma folha em conformidade com a medida normalizada de cálculo  $U_w$  2,50 x 2,18 m:

- valor  $U_w$  vidro duplo:  $U_w$  1,3 W/m<sup>2</sup>K
- valor  $U_w$  vidro triplo:  $U_w$  1,2 W/m<sup>2</sup>K

Porta de correr de duas folhas com batente móvel em conformidade com a medida normalizada de cálculo  $U_w$  2,50 x 2,18 m:

- valor  $U_w$  vidro duplo:  $U_w$  1,4 W/m<sup>2</sup>K
- valor  $U_w$  vidro triplo:  $U_w$  1,3 W/m<sup>2</sup>K

### Ruído

#### Construção isolamento acústico

- juntas de alta qualidade
- vidro e perfil da folha colados em vez da utilização de calços
- aplicação de vidros laminados à prova de som

#### Isolamento acústico

- npd (no performance determined, desempenho não determinado)

### Estanqueidade

#### Vedação

- construção não concebida para requisitos de estanqueidade máxima

#### Estanqueidade à água

- npd (no performance determined, desempenho não determinado)

#### Permeabilidade ao ar

- npd (no performance determined, desempenho não determinado)

#### Resistência ao vento

- npd (no performance determined, desempenho não determinado)

### Tipo de montagem

#### Construção nova/reconstrução

- montagem em duas fases: primeiro, o pré-aro isolante Finstral FIN-Fix é instalado na parede e rebocado e, uma vez terminados os trabalhos em obra, a porta corredora é facilmente encaixada no pré-aro (recomendado pela Finstral)
- montagem em uma fase: a porta corredora coloca-se diretamente à parede sem o uso de pré-aro

#### Substituição de janelas/renovação

- retirar completamente a antiga porta de correr do pré-aro e instalar a nova
- retirar completamente a porta de correr antiga e instalar a nova diretamente na parede

### Vedação

#### Aplicações em obra fiáveis

- biblioteca com mais de 700 desenhos detalhados de aplicação em obra para toda a Europa, dos quais mais de 300 foram certificados pelo instituto independente de janelas de Rosenheim (ift) (no portal do serviço para arquitetos, em "Aplicações em obra" para download ou mediante pedido)

#### Padrões de montagem atuais

- formações obrigatórias para instaladores de produtos Finstral, onde explicamos a utilização dos materiais de isolamento mais atuais para a montagem
- todos os distribuidores de Finstral possuem formação, e os distribuidores Partner com montagem certificada emitida pelo instituto ift, identificam-se através do seguinte logotipo:





## Interior

O lado interior da habitação.



## Envolvente

Os nossos serviços.

**Sempre  
um design  
personalizado.**

**Sempre  
fácil  
de usar.**

**Sempre  
uma gestão  
eficiente.**

**Sempre  
um serviço  
de primeira.**

### Material

- PVC (policloreto de vinilo), todos os perfis principais com espessura da face externa classe A segundo UNE EN 12608-1, perfis de cor clara (branco, branco pérola) com resistência ao envelhecimento e estabilidade da cor para a zona climática S (clima rigoroso) segundo UNE EN 12608-1, perfis claros com resistência ao impacto por queda de massa classe II segundo EN 12608-1

### Cor/superfície

#### Cores do aro

- extraliso (superfície compactada com menos micróporos, fácil de limpar): branco
- satinado (superfície satinada impressa diretamente sobre o perfil sem películas coladas, perfil pigmentado na massa): branco, branco pérola, cinza, cinza seda
- gravado (superfície gravada impressa diretamente sobre o perfil sem películas coladas, perfil pigmentado na massa): branco, branco pérola
- estrutura madeira (película termocolada sobre o perfil gravado, perfil em massa pigmentada de cor castanho): castanho, carvalho e noqueira claro

#### Cores do vedante do vidro

- à cor do aro de PVC

### Forma do aro

#### Forma do elemento

- forma retangular

#### Forma da folha

- forma retangular

#### Vista

- perfil da folha com bite Classic

### Puxadores/dobradiças

#### Puxadores

- de alumínio Série 1 e 2
- de aço inox Série 3
- compatíveis com todos os puxadores de janelas comuns disponíveis no mercado preparados para uma fixação dupla com parafusos roscados standard
- compatível com todos os puxadores extraíveis do fabricante FSB

### Acessórios

#### Revestimento da caixa de estore

- isolamento térmico adicional
- adaptado à cor do aro
- instalação sem trabalhos de alvenaria: as caixas existentes são preservadas

### Tipos de abertura

#### Ferragem da porta de correr elevadora

- barra de fecho contínuo de segurança - 2 Pernos

#### Opções de abertura adicionais

- porta de correr de duas folhas com montante móvel
- porta de correr com folhas de correr em ambas direções

### Manuseamento

#### Opções standard de conforto

- a adesão do vidro aos perfis de folha ao longo de todo o perímetro garante um manuseamento confortável e duradouro, que requer pouca manutenção

### Segurança de uso

#### Vidros de segurança

- Bodysafe: vidro temperado (ESG)
- Multiprotect: vidro laminado (VSG)

### Ventilação

#### Ventiladores ativos

- ActiveVent: ventilador motorizado com 4 velocidades até 45 m<sup>3</sup>/h

### Coordenação

#### Planeamento

- aconselhamento profissional e completo através de técnicos competentes
- caso necessário, apoio personalizado no planeamento através de técnicos experientes da Finstral em toda a Europa

#### Programas de incentivos do estado

- apoio no caso de recurso a programas de incentivos do estado

#### Orçamento

- orçamento transparente e detalhado, com uma primeira estimativa da data de entrega
- teremos todo o gosto em apresentar-lhe pessoalmente todos os pormenores

#### Fabrico

- a Finstral trata de tudo: desde o desenvolvimento e fabrico dos perfis e do vidro isolante, até ao fabrico da janela

#### Entrega e montagem

- profissional, pontual e completa, com uma fiabilidade de entrega de 97%
- equipas de montagem formadas pela Finstral

### Montagem

#### Execução profissional

- aviso da data de entrega
- explicação antes do início da montagem
- preparação adequada da zona de trabalho: tapar os móveis, proteger o chão, etc.
- execução da montagem de acordo com os critérios estabelecidos pela Finstral e pelo instituto alemão de janelas de Rosenheim (ift)
- explicação do modo de funcionamento das janelas novas após a conclusão dos trabalhos

#### Remoção das janelas velhas

- se assim o desejar, após a substituição das janelas, retiramos as suas janelas velhas e tratamos da sua reciclagem ou eliminação

### Entrega

#### Entrega e explicação

- no fim da montagem, realizamos consigo um controlo final da qualidade dos produtos instalados e explicámos-lhe como utilizar as suas janelas novas
- serviço de qualidade para que o cliente fique totalmente satisfeito

#### Fatura e declaração de desempenho

- fatura transparente e atempada junto com a respetiva declaração de desempenho

### Garantias

#### 5 anos de garantia do fabricante

#### Certificados

A Finstral é o fabricante de janelas com maior número de certificados na Europa

#### Qualidade do produto

- selo de qualidade RAL e CEKAL para vidro isolante duplo e triplo

#### Qualidade da montagem

- centenas de aplicações em obra certificadas pelo instituto alemão de janelas de Rosenheim (ift)

#### Sistemas de gestão

- qualidade ISO 9001
- ambiente ISO 14001
- segurança no trabalho ISO 45001
- energia ISO 50001

### Serviço de atenção ao cliente

#### Studios e Partner Studios

- os showrooms da Finstral e dos seus parceiros são o local ideal para obter informação e projetar o produto perfeito para si. Encontre um perto de si em: [www.finstral.com/studios](http://www.finstral.com/studios)

#### Serviço de assistência técnica

- a Finstral dispõe de um serviço de assistência técnica em todas as zonas de venda da Europa

#### Serviço para arquitetos

- poderá obter todos os detalhes para o seu projeto, nomeadamente amostras de produtos, desenhos de aplicação em obra, certificados, ficheiros CAD em formato DWG ou textos de especificação, solicitando-os ao serviço para arquitetos da Finstral ou através da página web: [www.finstral.com/arquitetos](http://www.finstral.com/arquitetos)



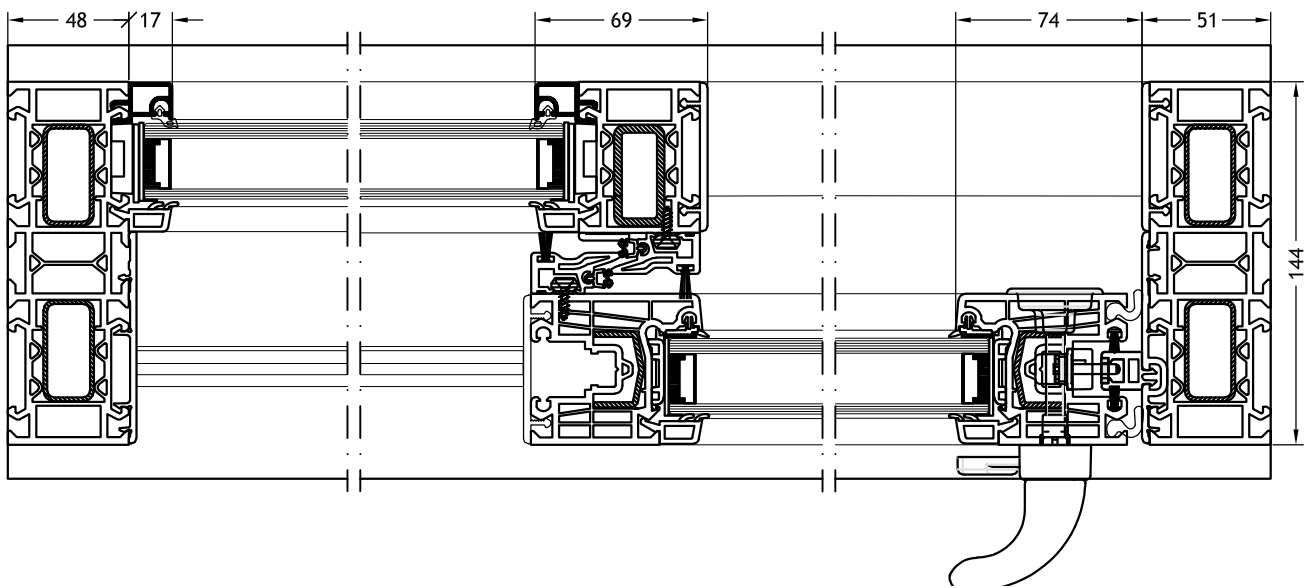
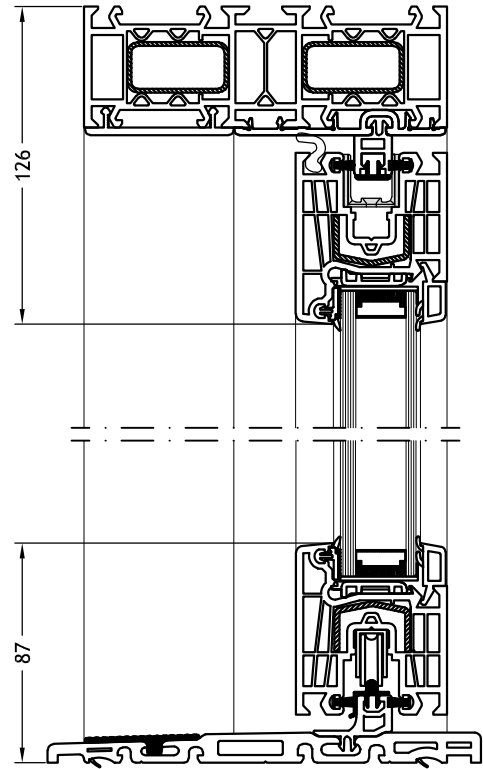
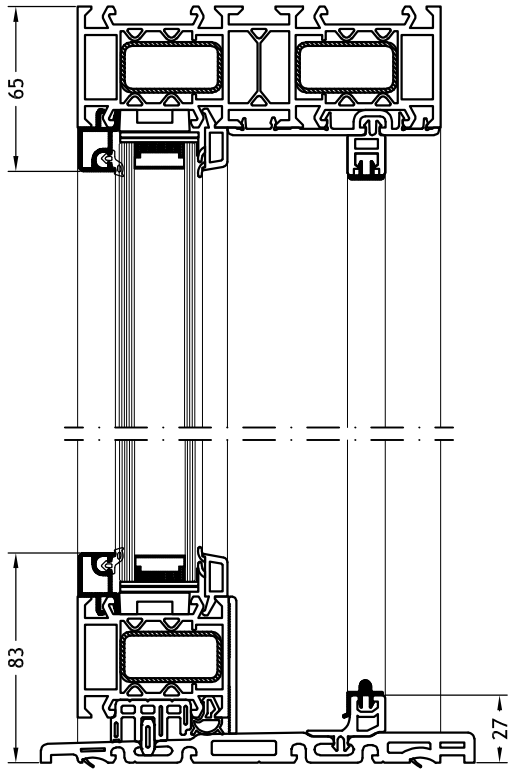
Declarações Ambientais de Produto (EPD) disponíveis na página [finstral.com/epd](http://finstral.com/epd)

Finstral reserva-se o direito de efetuar qualquer modificação. Devido às técnicas de impressão e tratamento de imagem, podem aparecer pequenas diferenças de cor quando comparado com o produto original. A imagem e a descrição dos produtos nos folhetos tem somente um valor indicativo. Qualquer pequena diferença entre o produto fornecido e o apresentado no material publicitário não significa que represente um defeito, já que o material publicitário apenas pode servir como ponto de referência.

# Desenhos técnicos

Escala 1:2

Aro 08  
com folha Slim-line 80/V80

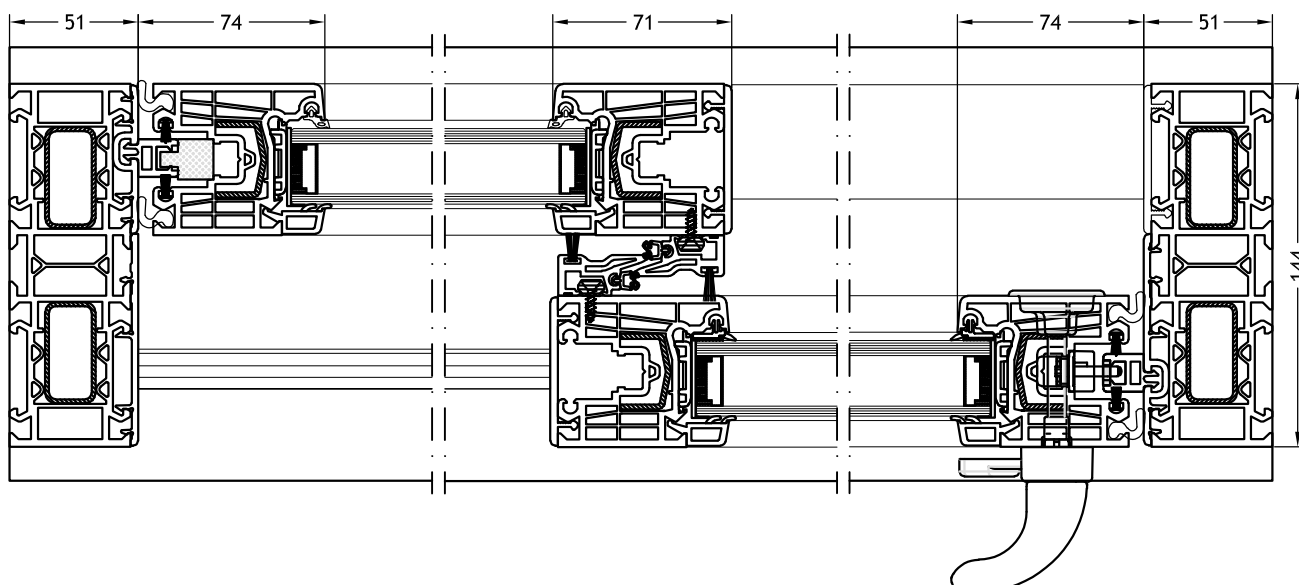
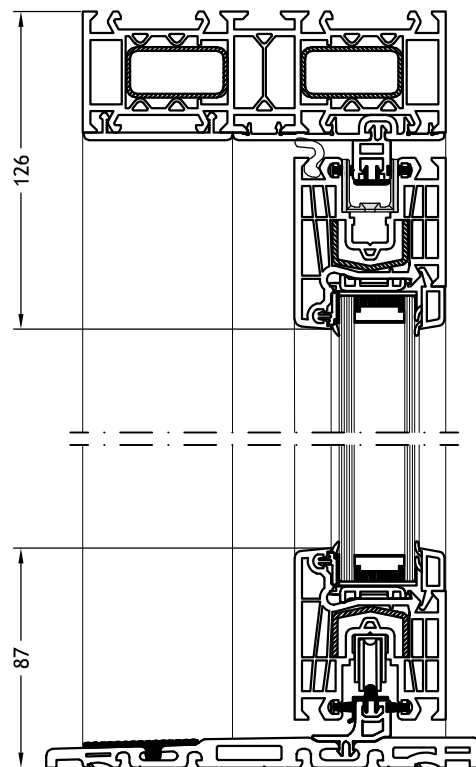
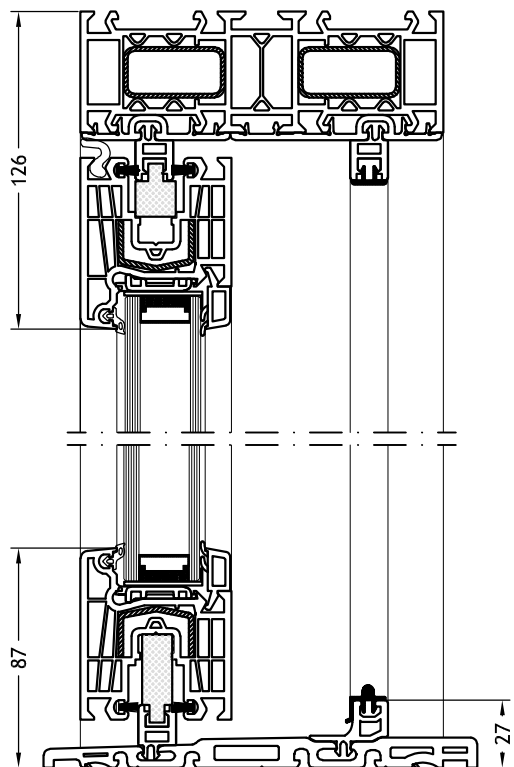


# Desenhos técnicos

Escala 1:2

## Aro 08

com folha Slim-line 80/080



# Desenhos técnicos

Escala 1:2

**Aro 08**  
com folha Slim-line 80/80

