

FIN-Scroll

Slim-line 152

Aluminium-Kunststof

Schuifdeur-optiek met smalle profielen.



Éénvleugelige schuifdeur, buiten aluminium Sablé 893 antracietgrijs en binnen kunststof grijs 06

Altijd beter.

Voordelen van deze Finstral-schuifdeur.

Staalversterkte kunststof-profielen

In de kern van het kozijn bevindt zich een lucht- en waterdicht hoekgelast kunststof-profiel met staalversterking. Het isoleert perfect, is onderhoudsarm en duurzaam. En omdat Finstral zijn profielen niet met schuim vult, is het kozijn 100% recyclebaar.

Smalste kozijnen

Deze schuifdeur beschikt over de smalste kozijnprofielen in haar categorie. Ze laat veel licht binnen en staat veel zicht naar buiten toe - zonder daarbij een compromis voor warmte-isolatie aan te gaan.

Top-kunststof oppervlakten

Alleen bij Finstral zijn de oppervlakten van de door-en-door gekleurde kunststof profielen altijd verdicht voor weinig onderhoud en naar keuze gesatineerd of gewalst. Houtdecor is permanent versmolten met het frame in plaats van alleen te worden verlijmd als een gekleurde folie.

Aluminium in perfectie

Aluminium is robuust, recyclebaar en biedt door ontelbare kleuren en oppervlakte-opties veel individuele vormgevingsmogelijkheden. Finstral coat zelf aluminium profielen in effen- en effectkleuren – altijd in Qualicoat Seaside-kwaliteit.

Het beste glas

Finstral produceert isolatieglas zelf. Uit het best verkrijgbare glas in de markt en hoekgelaste, warme afstandhouders. Perfecte isolatie, maximale lichtinval, schone optiek tot in detail. Dat is standaard bij Finstral.

Hoge veiligheidsstandaard

Inbraakwerend door twee tegenovergestelde haakschoten. De stabiel verlijmd vleugelkaders verzwaren bovendien het uitwippen nog eens extra.

Verlijmd i.p.v. opgeklost

Verlijmd glas bij vleugels is standaard bij Finstral. Deze moderne verwerkingstechniek zorgt voor stabiele kozijnen. De bediening van het kozijn heeft daardoor een merkbaar betere haptiek en is permanent onderhoudsvrij.

Altijd alles uit één hand

Van ontwikkeling, productie van de profielen, isolatieglas-productie en assemblage van uw kozijn tot aan de punctuele levering en de montage door een gecertificeerde montage-expert: Omdat alles bij elkaar past, maakt Finstral alles zelf.



Buiten

De gevelzijde.



Midden

De kern.

Altijd
individuele
vormgeving.

Altijd
betrouwbare
bescherming.

Altijd
goede
isolatie.

Altijd
passende
bouwaansluiting.

Materiaal

- Aluminium gecoat volgens Qualicoat Seaside (behalve Houtdekor)

Kleur/Oppervlak

Kozijnkleuren

- RAL: circa 200 kleuren
- effectkleuren: circa 30 kleuren
- houtstructuur: 10 houttinten

Glasafdichtingskleuren

- zwart

Kozijnvorm

Bouwdiepte kozijn

- 152 mm

Kozijnaanzicht

- Slim-line
- vleugelkader-aanzichtsbreedte: 68 mm

Stolpuitvoering

- zonder stolpprofiel

Inbraak

Standaard-inbraakwering

- 2 haken

Verdere inbraakbescherming

- veiligheidsglas Multiprotect tot Klasse P5A
- Afsluitbare greep door middel van cilinders
- kozijnsensor voor elektronische controle

Zon/Hitte

Zonweringsglas

- Mediterran 2: U_g 1,1 W/m²K, g 0,48, LT 0,74
- Sun-Control 2: U_g 1,1 W/m²K, g 0,38, LT 0,72
- Sun-Block 2: U_g 1,1 W/m²K, g 0,28, LT 0,60

Verdere zonwerings-opties

- raffstore
- screens
- vouw-schuifluiken
- schuifluiken
- rolluiken

Inkijk

- ornamentglas (14 designs)

Insecten

- insectenrolhor in horizontale looprichting in kozijnkleuren

Warmte/Kou

Vleugel

- warmte-isolerend kunststof profiel
- U_f -waarde 1,7 W/m²K

Isolatieglas

- argongas-vulling
- licht afgeslepen glasranden
- standaard elektronische kwaliteitsscan
- RAL- en CEKAL-kwaliteitskeurmerk

2-Voudig-isolatieglas

- onze leverstandaard Plus-Valor 2: U_g 1,1 W/m²K, g 0,64, LT 0,81
- warmte-isolerende glasafstandhouder (zwart, grijswit of lichtbruin)

3-Voudig-isolatieglas

- innovatief hoogwaardig glas Max-Valor 3: U_g 0,9 W/m²K, g 0,60, LT 0,77
- beste kozijn glas van europa, maximale combi tussen isolatie, energie, licht en kleur
- warmte-isolerende glasafstandhouder in het zwart
- bijzonder lage reflectie (minder dan 15 %)

Warmte-isolatiewaarden

- Éénvleugelige schuifdeur overeenkomstig normmaat voor U_w -berekening 2,50 x 2,18 m:
 - U_w -waarde 2-voudig glas: U_w 1,3W/m²K
 - U_w -waarde 3-voudig glas: U_w 1,2W/m²K
- Tweevleugelige schuifdeur met stulp overeenkomstig normmaat voor U_w -berekening 2,50 x 2,18 m:
 - U_w -waarde 2-voudig glas: U_w 1,4W/m²K
 - U_w -waarde 3-voudig glas: U_w 1,3W/m²K

Geluid

Geluidsisolerende constructie

- hoogwaardige dichtingen
- Glas en vleugelkaders verlijmd in plaats van opgeklost
- Gebruik van geluidsisolerende glasconstructies

Geluidsisolatiewaarde

- npd (no performance determined, geen prestatie vastgesteld)

Dichtheid

Afdichtende constructie

- Constructie niet ontworpen voor maximale eisen inzake dichtheid

Slagrendichtheid

- npd (no performance determined, geen prestatie vastgesteld)

Luchtdoorlatendheid

- npd (no performance determined, geen prestatie vastgesteld)

Weerstand bij windbelasting

- npd (no performance determined, geen prestatie vastgesteld)

Type montage

Nieuwbouw/Verbouwing

- Montage in twee stappen: in de natte bouwfase het warmte-isolerende Finstral-stelkozijn FIN-FIX in het metselwerk bouwen en stucen, na beëindiging van de grove bouwwerkzaamheden in de droge bouw fase, de huideur in het stelkozijn plaatsen (Finstral-advies)
- montage in één fase: Kozijn direct in het metselwerk monteren en stucen
- Montage in één stap: schuifdeur direct in het metselwerk stucen

Kozijnvervanging/Renovatie

- oude schuifdeur uit het stelkozijn halen en nieuwe schuifdeur in het stelkozijn plaatsen
- oude schuifdeur compleet verwijderen en nieuwe schuifdeur direct in het metselwerk stucen

Afdichting

Betrouwbare bouwaansluitingen

- bibliotheek van meer dan 700 gedetailleerde bouwtechnische aansluitdetails voor heel Europa gecontroleerd door het Institut für Fenstertechnik Rosenheim (ift) (in het Architekten-Service-Portaal onder "Bouwaansluitingen" downloaden of aanvragen)

Actuele montage-standaarden

- tijdens verplichte scholingen voor monteurs van Finstral-Producten wordt de inzet van moderne afdichtingsmaterialen uitgelegd
- Iedere Finstral-Montage-Partner is geschoold, vaak ook als montage-expert gecertificeerd door het Institut für Fenstertechnik Rosenheim (ift). Let u op dit teken:





Binnen

De woonzijde.



Rondom

De service.

Altijd individuele vormgeving.

Materiaal

- Kunststof (PVC, alle hoofdprofielen met wanddikte van buitenwanden van klasse A volgens EN 12608-1, lichte profielen (wit, parelwit) met weerbestendigheid en kleurechtheid voor klimaatzone S (warm klimaat) volgens EN 12608-1, lichte profielen met slagvastheid door middel van valbouten klasse II volgens EN 12608-1)

Kleur/Oppervlak

Kozijnkleuren

- extra glad (verdichte oppervlakten sluiten vuilgevoelige microporiën buiten): wit
- gesatineerd (directe oppervlaktewalsing zonder vastgeplakt folie, profiel door-en-door gekleurd): Wit, Parelwit, zijdengrijs, grijs
- gewalst (directe oppervlaktewalsing zonder vastgeplakte folie, profiel gekleurd): Wit, Parelwit
- Houtdecor (onlosmakelijk in het kozijn versmolten, profiel in aangepaste bruintint gekleurd): Castagno, Eiken, Noten

Glasafdichtingskleuren

- aangepast aan kunststof kozijnkleur

Kozijnvorm

Elementvorm

- rechthoekige vorm

Vleugelvorm

- rechthoekige vorm

Kozijnaanzicht

- vleugelkader met glaslat Classic

Grepen/Scharnieren

Grepen

- aluminium-greepserie 1 en 2
- RVS-greepserie 3
- compatibel met alle gangbare kozijngrepen met een gestandaardiseerde dubbele schroefdraadbevestiging
- compatibel met alle kozijn-handgrepen van fabrikant FSB

Accessoires

Rolluikkast-bekleding

- extra warmte-isolatie
- aan kleur aangepast
- installatie zonder metselwerk: bestaande kasten blijven behouden

Altijd intuïtieve bediening.

Openingsvarianten

Schuifdeur-beslag

- Doorlopende sluitlijst - 2 verzonken bouten

Verdere openingsmethoden

- tweevleugelige stolpschuifdeuren
- in tegengestelde richting lopende schuifdeuren

Bediencomfort

Comfort-Standaarden

- hoogwaardige, onderhoudsarme, duurzame bediening door het met glas verlijmd draaideel

Bedienveiligheid

Veiligheidsglas

- Bodysafe: Gehard veiligheidsglas (ESG)
- Multiprotect: Gelaagd veiligheidsglas (VSG)

Ventileren

Actieve ventilatie

- ActiveVent: motorventilatie met 4 vermogensniveau's tot 45 m³/h

Altijd eenvoudigste afwikkeling.

Coördinatie

Planning

- uitgebreid advies over uw bouwproject door competente vakmensen
- individuele plannings ondersteuning door ervaren experts van Finstral door heel Europa - indien nodig

Staatssteunprogramma's

- ondersteuning bij beroep op staatssteunprogramma's

Offerte

- transparante offertes, die ieder detail beschrijven, inclusief een eerste inschatting van de mogelijke levertijd
- wij presenteren u graag alle details persoonlijk

Fabricage

- Finstral ontwikkelt en produceert zelf profielen en isolatieglas en bouwt deze samen tot kozijn.

Levering en montage

- betrouwbaar, punctueel en compleet met een leverbetrouwbaarheid van 97 %
- door Finstral geschoolde montage-teams

Montage

Professionele uitvoering

- bindende leveringsinformatie
- toelichting voor het begin van de montage
- goede voorbereiding van de bouwplaats: afdekken van meubels, vloer afplakken, etc.
- uitvoering van de montage overeenkomstig de richtlijnen van Finstral en van het Institut für Fenstertechnik Rosenheim (ift)
- uitleg over de functie van de nieuwe kozijnen na voltooiing van de werkzaamheden

Inname van oude elementen

- na een kozijnvervanging halen wij uw oude kozijn-elementen op aanvraag binnen enkele dagen op en voeren ze professioneel af

Afname

Afname en instructie

- aan het einde van de montage voeren wij samen met u een afsluitende kwaliteitscontrole van de werkzaamheden uit en geven wij instructies over uw nieuwe kozijnen
- coulante service, mocht iets toch niet helemaal naar tevredenheid verlopen

Factuur en prestatieverklaring

- tijdige en transparante eindfactuur samen met de prestatieverklaring

Altijd vlotte service.

Garanties

5 jaar fabrieksgarantie

Certificaten

Finstral is de meest gecertificeerde kozijnfabrikant van Europa

Productkwaliteit

- RAL- und CEKAL-keurmerken voor meervoudig-isolatieglas

Montage-kwaliteit

- honderden door het Institut für Fenstertechnik Rosenheim (ift) gecontroleerde bouwansluitingen

Managementsystemen

- kwaliteit ISO 9001
- milieu ISO 14001
- werkveiligheid ISO 45001
- energie ISO 50001

Klantenservice

Studio's en Partner Studio's

- de showrooms van Finstral en zijn partners zijn de ideale plek voor inspiratie en planning. Wij zijn er zeker van dat u ons in de buurt zult vinden: www.finstral.com/studios

Serviceafdeling

- Finstral heeft in alle Europese verkoopgebieden een eigen serviceafdeling

Architecten-Service

- alle details voor uw planning van productmonsters naar bouwtechnische aansluitdetails, certificaten of CAD-data in DWG-formaat tot bestekteksten verkrijgt u op aanvraag bij de Finstral-Architecten-Service of in het Architecten-Service-Portaal: www.finstral.com/architecten



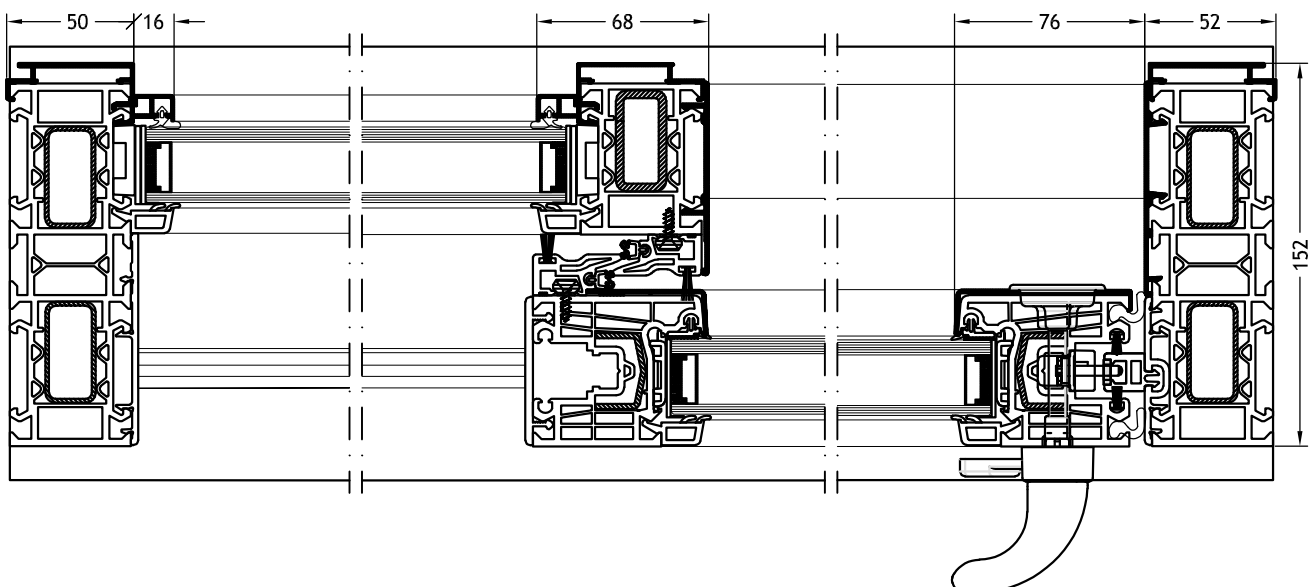
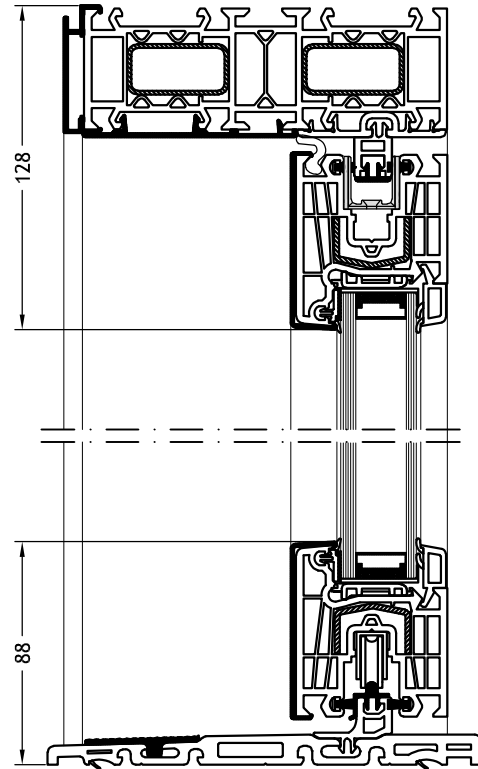
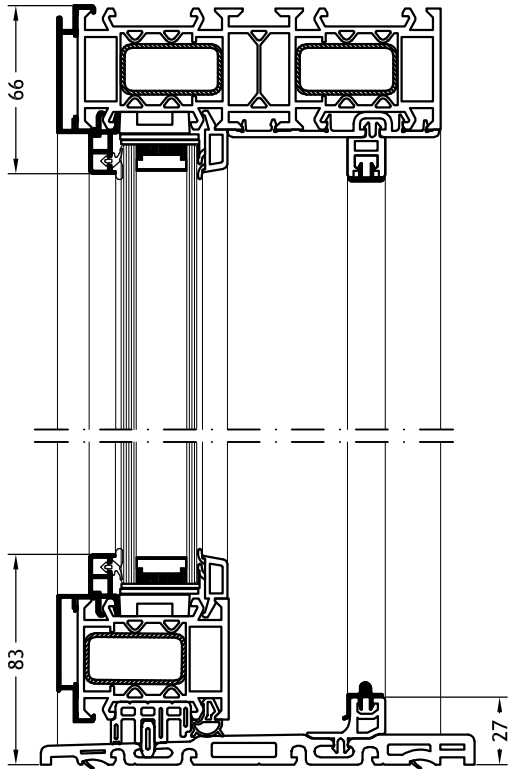
Environmental Product Declarations (EPD) vindt u op finstral.com/epd

Technische wijzigingen voorbehouden. Kleuren kunnen ten opzichte van onze producten druktechnisch afwijken. De afgebeelde producten en beschrijvingen hebben een indicatieve waarde. De geleverde producten kunnen nooit en te nimmer getoetst worden aan foldermateriaal en kunnen niet dienen als bewijsmateriaal in welke vorm dan ook. Alleen geleverde producten zijn maatgevend.

Technische tekeningen

Schaal 1:2

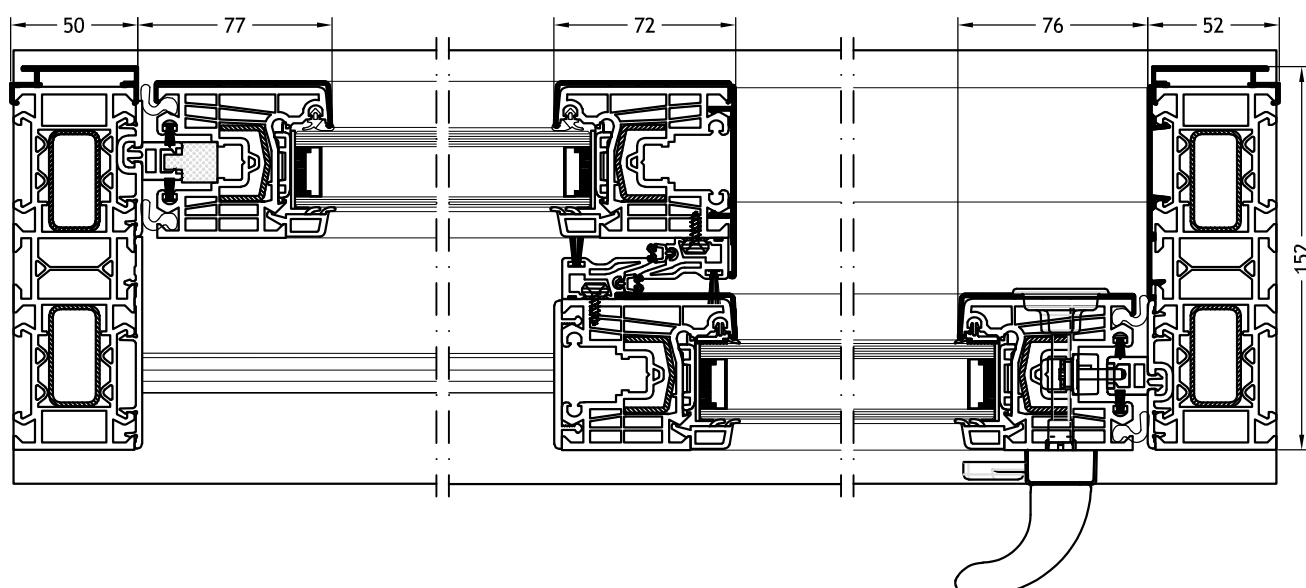
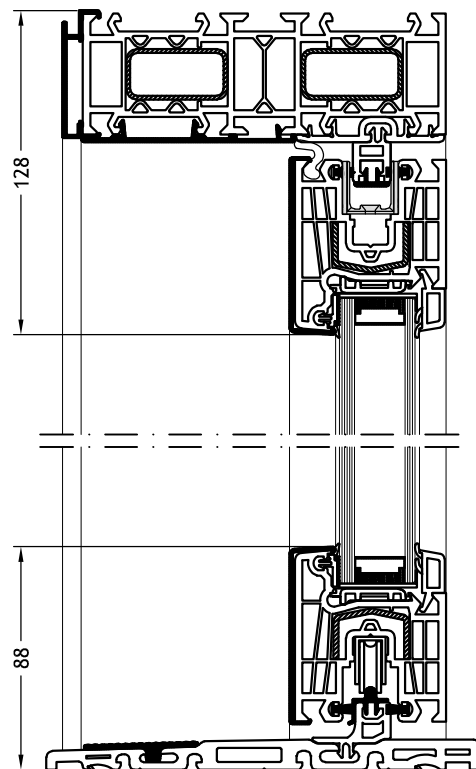
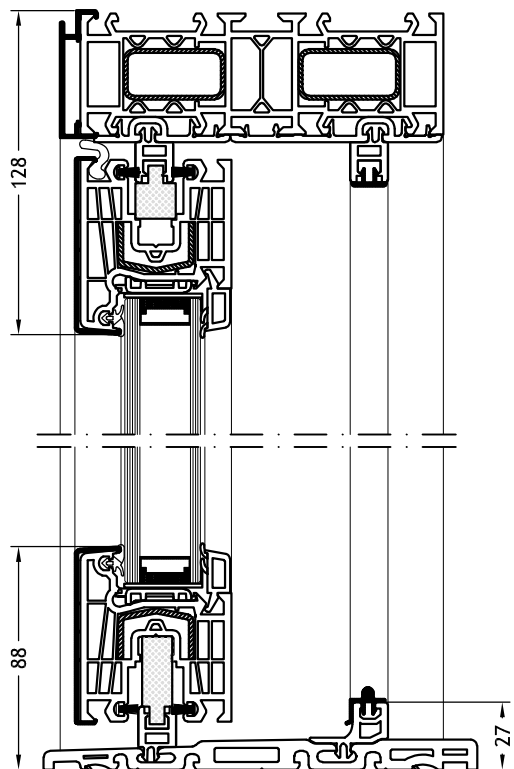
Kozijn 08A
met vleugel Slim-line 80K/V80K



Technische tekeningen

Schaal 1:2

Kozijn 08A
met vleugel Slim-line 80K/080K



Technische tekeningen

Schaal 1:2

Kozijn 08A
met vleugel Slim-line 80K/80K

