

# FIN-Slide

## Slim-line 169

### Aluminium-Kunststoff

Hebeschiebetür-Optik mit schmalem Rahmen.



Einflügelige Schiebetür, außen Aluminium Umbragrau F722 und innen Kunststoff Grau 06

### Immer besser.

#### Vorteile dieser Finstral-Schiebetür.

##### Top-Kunststoff-Oberflächen

Nur bei Finstral sind die Oberflächen der durchgefärbten Kunststoffprofile immer pflege- und wartungsarm verdichtet und optional satiniert oder geprägt. Holzdekor wird dauerhaft mit dem Rahmen verschmolzen, statt nur als Farbfolie verklebt.

##### Stahlverstärkte Kunststoff-Profile

Im Kern der Rahmen befindet sich ein luft- und wasserdicht eckverschweißtes Kunststoff-Profil mit Stahleinsatz. Es isoliert perfekt, ist pflegeleicht und langlebig. Und da Finstral seine Profile nicht ausschäumt, ist das Fenster zu 100 % recycelbar.

##### Schmalste Rahmen

Diese Schiebetür verfügt über die schmalsten Rahmenprofile ihrer Kategorie im Wettbewerb. So lässt sie viel Licht hinein und viel Sicht hinaus – ohne dabei einen Kompromiss bei der Wärmedämmung einzugehen.

##### Aluminium in Perfektion

Aluminium ist robust, recycelbar und bietet durch zahlreiche Farben und Oberflächen-Optionen viele individuelle Gestaltungsmöglichkeiten. Finstral beschichtet Aluminium-Blenden in Vollton- und Effektfarben selbst – immer in Qualicoat Seaside-Qualität.

##### Das beste Glas

Finstral fertigt Isolierglas selbst. Aus dem besten am Markt verfügbaren Glas und eckverschweißten, warmen Abstandhaltern. Perfekte Isolation, maximaler Lichteinfall, saubere Optik bis ins Detail. Bei Finstral ist das Standard.

##### Hoher Sicherheits-Standard

Einbruchhemmend durch mindestens zwei Qualitäts-Schließteile. Die stabil verklebten Flügelrahmen erschweren das Aufhebeln zusätzlich. Weitere Sicherheitsausstattung optional.

##### Immer alles aus einer Hand

Von der Entwicklung über die Produktion der Profile, die Isolierglas-Fertigung und den Zusammenbau Ihres Fensters, bis zur pünktlichen Lieferung und dem Einbau durch einen zertifizierten Montage-Profi: Damit alles zusammenpasst, macht Finstral all das selbst.

##### Immer barrierefrei

Mit nicht einmal 2 cm Höhe zählt die barrierefreie Schwelle unserer FIN-Slide-Hebeschiebetüren zu den flachsten am Markt.

##### Immer pflegeleicht

Da unsere Schwelle keine Vertiefungen besitzt, in denen sich Schmutz verfangen kann, ist sie besonders leicht zu reinigen.



## Außen

Die Fassadenseite.



## Mitte

Der Kern.

**Immer  
individuelle  
Gestaltung.**

**Immer  
verlässlicher  
Schutz.**

**Immer  
richtige  
Isolation.**

**Immer  
passender  
Bauanschluss.**

### Material

- Aluminium beschichtet nach Qualicoat Seaside (ausgenommen Holzdekor)

### Farbe/Oberfläche

#### Rahmenfarben

- Vollton: rund 200 Farben
- Effektfarben: rund 30 Farben
- Holzdekor: 10 Holzdekore

#### Glasdichtungsfarben

- Schwarz

### Rahmenform

#### Bautiefe Blendrahmen

- 169 mm

#### Rahmenansicht

- Slim-line
- Flügelrahmen-Ansichtsbreite: 60 mm

#### Stulpausführung

- ohne Stulpprofil

### Einbruch

#### Standard-Einbruchhemmung

- 2 hochwertige Verschlussbolzen-Verriegelungen, ab Flügelhöhe 2371 mm 3 Stück

#### Weitere Einbruchhemmungen

- Sicherheitsglas Multiprotect bis Klasse P5A
- abschließbarer Griff mittels Zylinder
- abschließbare Griffgarnitur mittels Zylinder
- Fenstersensor für elektronische Überwachung

### Sonne/Hitze

#### Sonnenschutzgläser

- Mediterran 2:  $U_g$  1,1 W/m<sup>2</sup>K, g 0,48, LT 0,74
- Mediterran 3:  $U_g$  0,6 W/m<sup>2</sup>K, g 0,44, LT 0,67
- Sun-Control 2:  $U_g$  1,1 W/m<sup>2</sup>K, g 0,38, LT 0,72
- Sun-Control 3:  $U_g$  0,6 W/m<sup>2</sup>K, g 0,36, LT 0,66
- Sun-Block 2:  $U_g$  1,1 W/m<sup>2</sup>K, g 0,28, LT 0,60
- Sun-Block 3:  $U_g$  0,6 W/m<sup>2</sup>K, g 0,26, LT 0,54

#### Weitere Sonnenschutz-Optionen

- Rollläden
- Textilbeschattung
- Raffstore
- Schiebeläden
- Faltschiebeläden

### Sicht

- Ornamentgläser (14 Designs)

### Insekten

- Insektenschutzrollo in horizontaler Laufrichtung in Rahmenfarben
- Insektenschutzrollo in horizontaler Laufrichtung in Rahmenfarben, im Blendrahmen halb eingelassen

### Wärme/Kälte

#### Rahmen

- wärmedämmendes Kunststoffprofil
- $U_f$ -Wert 1,9 W/m<sup>2</sup>K

#### Isolierglas

- Argongas-Füllung
- leicht abgeschliffene Glaskanten
- elektronischer Qualitätsscan jedes Glases
- RAL- und CEKAL-Gütezeichen

#### 2-fach-Wärmeschutzglas

- unser Lieferstandard Plus-Valor 2:  $U_g$  1,1 W/m<sup>2</sup>K, g 0,64, LT 0,81
- wärmedämmter, eckverschweißter Glasabstandhalter in Schwarz

#### 3-fach-Wärmeschutzglas

- innovatives Hochleistungsglas Max-Valor 3:  $U_g$  0,6 W/m<sup>2</sup>K, g 0,60, LT 0,77
- bestes Fensterglas Europas mit maximaler Kombination aus Wärmedämmung, Energiegewinnung, Lichtdurchlässigkeit und Farbneutralität
- wärmedämmter, eckverschweißter Glasabstandhalter in Schwarz
- besonders reflexionsarm (unter 15 %)

#### Wärmedämmwerte

Einflügelige Schiebetür gemäß Normmaß für  $U_w$ -Berechnung 2,96 x 2,18 m:

- Bestwert für 3-fach-Glas:  $U_w$  0,81 W/m<sup>2</sup>K
- Zweiflügelige Schiebetür mit Stulp gemäß Normmaß für  $U_w$ -Berechnung 2,96 x 2,18 m:
- Bestwert für 3-fach-Glas:  $U_w$  0,92 W/m<sup>2</sup>K

### Lärm

#### Schallsolierende Konstruktion

- formschlüssige Rahmen
- anextrudierte Dichtungen
- Glas und Flügelrahmen verklebt statt verklotzt
- ift-Prüfnachweis liegt vor

#### Schalldämmwert

- npd (no performance determined, keine Leistung festgestellt)

### Dichtheit

#### Abdichtende Konstruktion

- hohe Dichtigkeit trotz flacher, barrierefreier Schwelle - Flügelgewicht erzeugt hohen Anpressdruck auf die Schlauchdichtung

#### Schlagregendichtheit

- npd (no performance determined, keine Leistung festgestellt)

#### Luftdurchlässigkeit

- Klasse 4 für einflügelige Schiebetür nach EN 12207 für Referenzmaß 4,50 x 2,25 m

#### Widerstandsfähigkeit bei Windlast

- npd (no performance determined, keine Leistung festgestellt)

### Montageart

#### Neubau/Umbau

- Einbau in zwei Arbeitsgängen: in der nassen Bauphase wärmedämmte Finstral-Montagezarge FIN-Fix im Mauerwerk verbauen und einputzen, nach Abschluss der groben Bauarbeiten in der trockenen Bauphase die Schiebetür in die Montagezarge einsetzen (Finstral-Empfehlung)
- Einbau in einem Arbeitsgang: Schiebetür direkt im Mauerwerk verbauen und einputzen

#### Fensteraustausch/Sanierung

- alte Schiebetür aus der Montagezarge lösen und neue Schiebetür in die Montagezarge einsetzen
- alte Schiebetür komplett entfernen und neue Schiebetür direkt ins Mauerwerk einputzen

### Abdichtung

#### Verlässliche Bauanschlüsse

- Bibliothek von über 700 detaillierten Bauanschluss-Zeichnungen für ganz Europa, über 300 davon unabhängig geprüft durch das Institut für Fenstertechnik Rosenheim (ift) (im Architekten-Service-Portal unter „Bauanschlüsse“ zum Download oder auf Anfrage)

#### Aktuelle Montage-Standards

- in verpflichtenden Schulungen für Monteure von Finstral-Produkten wird der Einsatz moderner Abdichtungsmaterialien vorgegeben
- Jeder Finstral-Montage-Partner ist geschult, oft auch als Montage-Profi zertifiziert durch das Institut für Fenstertechnik Rosenheim (ift). Achten Sie auf dieses Zeichen:





## Innen Die Wohnseite.



## Rundherum Der Service.

### Immer individuelle Gestaltung.

#### Material

- Kunststoff (PVC, alle Hauptprofile mit Wanddicke der Klasse A nach EN 12608-1, helle Profile (Weiß, Perlweiß) mit Witterungsbeständigkeit und Farbestabilität für die Klimazone S (heißes Klima) nach EN 12608-1, helle Profile mit Stoßfestigkeit mittels Fallbolzen Klasse II nach EN 12608-1)

#### Farbe/Oberfläche

##### Rahmenfarben

- extraglatt (verdichtete Oberfläche verschleißt schmutzempfindliche Mikroporen): Weiß
- satiniert (direkte Oberflächenprägung ohne aufgeklebte Folie, Profil im Farbton durchgefärbt): Weiß, Perlweiß, Seidengrau, Grau
- geprägt (direkte Oberflächenprägung ohne aufgeklebte Folie, Profil im Farbton durchgefärbt): Weiß, Perlweiß
- Holzdekor (untrennbar im Rahmen eingeschmolzen, Oberflächenprägung, Profil im angepassten Braunton durchgefärbt): Castagno, Eiche, Nuss

##### Glasdichtungsfarben

- angepasst an Kunststoffrahmenfarbe

#### Rahmenform

##### Elementform

- Rechteckform

##### Flügelform

- Rechteckform

##### Rahmenansicht

- Flügelrahmen ohne Glasleiste

#### Griffe/Bänder

##### Griffe

- Aluminium-Griffserie 2
- Edelstahl-Griffserie 3
- Designgriffe mit Ovalrosette Serie 11, 12, 13, 14, 15 und 16
- Designgriffe mit Ovalrosette Serie 11, 12, 13, 14, 15 und 16, optional in über 200 Farben
- kompatibel zu allen Fenster-Steckgriffen vom Hersteller FSB

#### Zubehör

##### Rollladenkasten-Verkleidung

- zusätzliche Wärmedämmung
- farblich angepasst
- Installation ohne Maurerarbeiten: bestehende Kästen bleiben erhalten

### Immer intuitive Bedienung.

#### Öffnungsarten

##### Hebeschiebetür-Beschlag

- Qualitätsbeschlag
- integrierte Spaltlüftungsstellung

##### Weitere Öffnungs-Optionen

- zweiflügelige Stulpschiebetüren

#### Bedienkomfort

##### Komfort-Standards

- spürbar hochwertige, wartungsarme und langlebige Bedienung durch die umlaufend mit dem Glas verklebten Flügelrahmen
- flache Schwelle

##### Weitere Komfort-Optionen

- Elektroantrieb öffnet und schließt den Hebeschiebetürflügel vollautomatisch - über Taster am Flügelrahmen, mit Fernbedienung oder über Smart-Home-Lösung
- Soft-Stop-Mechanismus bremst den Flügel kurz vor der Endlage ab. Anschließend wird der Flügel manuell in die Verschlussposition gebracht.

#### Bediensicherheit

##### Sicherheitsgläser

- Bodysafe: Einscheiben-Sicherheitsglas (ESG)
- Multiprotect: Verbund-Sicherheitsglas (VSG)

#### Lüften

##### Manuelle Lüftungsoptionen

- Spaltlüftung

##### Aktive Lüfter

- ActiveVent: Motorlüfter mit 4 Leistungsstufen bis 45 m<sup>3</sup>/h
- Kombination mit Lüftungsflügel Vent im Seitenteil

### Immer einfachste Abwicklung.

#### Koordination

##### Planung

- umfassende Beratung zu Ihrem Bauvorhaben durch kompetente Fachleute
- individuelle Planungs-Unterstützung durch europaweit erfahrene Experten von Finstral - sofern notwendig

##### Staatliche Förderprogramme

- Unterstützung bei der Inanspruchnahme staatlicher Förderprogramme

##### Angebot

- transparente Angebote, die jedes Detail beschreiben, inklusive einer ersten Einschätzung zum möglichen Liefertermin
- alle Details stellen wir Ihnen gerne persönlich vor

##### Herstellung

- Entwicklung und Fertigung von Profilen und Isolierglas sowie deren Zusammenbau zum Fenster macht Finstral selbst

##### Lieferung und Montage

- verlässlich, pünktlich und komplett mit einer Lieferzuverlässigkeit von 97 %
- von Finstral geschulte Montage-Teams

#### Einbau

##### Professionelle Ausführung

- verbindliche Lieferavisierung
- Erläuterung vor Beginn der Montage
- ordentliche Vorbereitung der Baustelle: Abdecken der Möbel, Abkleben des Bodens, etc.
- Durchführung der Montage gemäß der Vorgaben von Finstral und dem Institut für Fenstertechnik Rosenheim (ift)
- Einweisung in die Funktion der neuen Fenster nach Abschluss der Arbeiten

##### Rücknahme alter Elemente

- nach einem Fensteraustausch holen wir Ihre alten Fenster-Elemente auf Wunsch innerhalb weniger Tage ab und entsorgen sie fachgerecht

#### Abnahme

##### Abnahme und Einweisung

- zum Abschluss der Montage machen wir gemeinsam mit Ihnen eine abschließende Qualitätskontrolle der Arbeiten und Einweisung in Ihre neuen Fenster
- kulanter Service, sollte doch einmal etwas nicht zur Zufriedenheit ablaufen

##### Rechnung und Leistungserklärung

- zeitnahe und transparente Schlussrechnung gemeinsam mit der Leistungserklärung

### Immer reibungsloser Service.

#### Garantien

##### 5 Jahre Hersteller-Garantie

##### Zertifikate

- Finstral ist der meistzertifizierte Fensterhersteller Europas

##### Produkt-Qualität

- RAL- und CEKAL-Gütezeichen für Mehrscheiben-Isolierglas

##### Montage-Qualität

- hunderte geprüfter Bauanschlüsse durch das Institut für Fenstertechnik Rosenheim (ift)

##### Managementsysteme

- Qualität ISO 9001
- Umwelt ISO 14001
- Arbeitssicherheit ISO 45001
- Energie ISO 50001

#### Kundendienst

##### Studios und Partner Studios

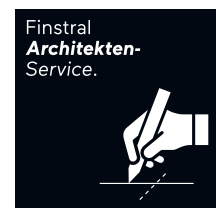
- Die Schauräume von Finstral und seinen Partnern sind der ideale Ort zur Inspiration und Planung. Sicher finden Sie uns auch in der Nähe: [www.finstral.com/studios](http://www.finstral.com/studios)

##### Werkkundendienst

- Finstral betreibt in allen europäischen Vertriebsgebieten einen eigenen Werkkundendienst

##### Architekten-Service

- alle Details für Ihre Planung von Produktmustern über Bauanschluss-Zeichnungen, Prüfzeugnisse oder CAD-Daten im DWG-Format bis zu Ausschreibungstexten erhalten Sie auf Anfrage beim Finstral-Architekten-Service oder im Architekten-Service-Portal: [www.finstral.com/architektenservice](http://www.finstral.com/architektenservice)

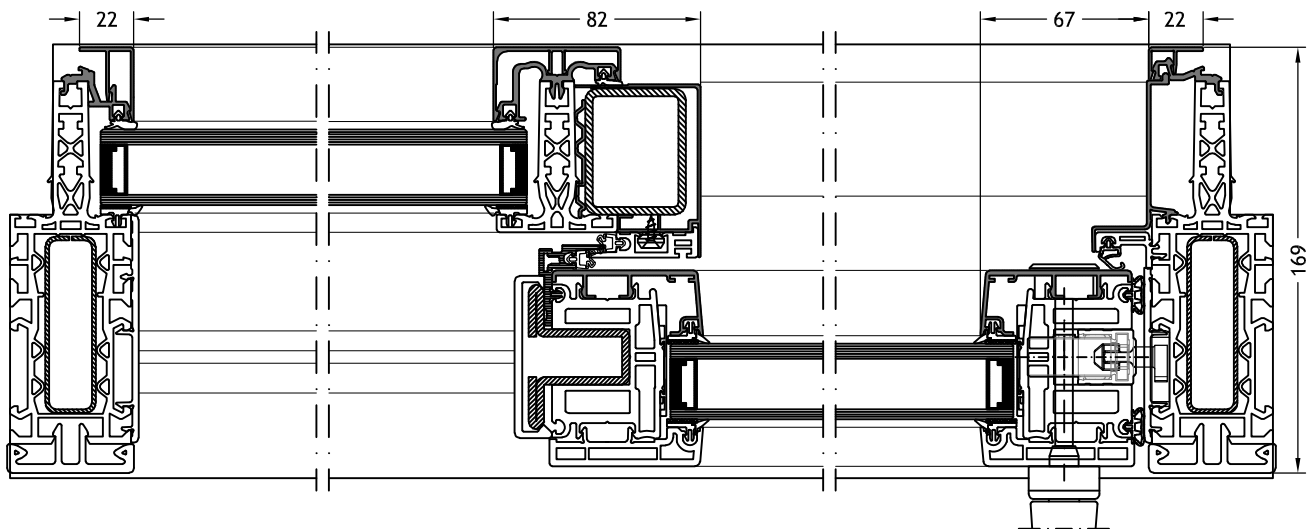
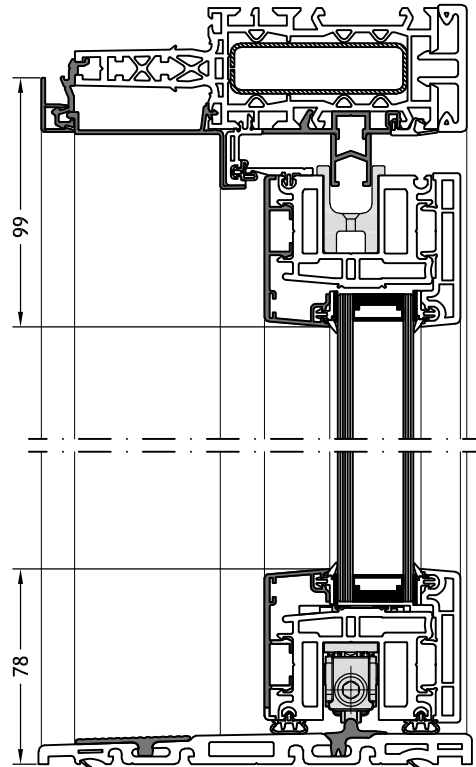
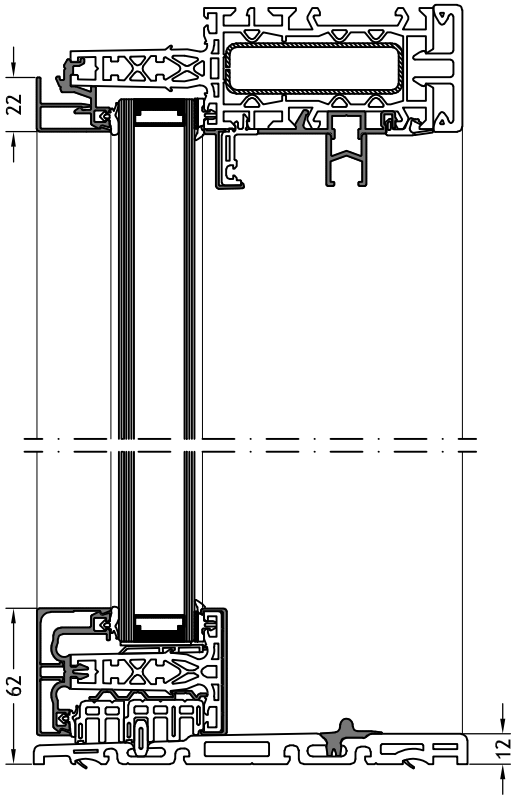


Environmental Product Declarations (EPD) finden Sie unter [finstral.com/epd](http://finstral.com/epd)

# Technische Zeichnungen

Maßstab 1:3

**Blendrahmen 38B**  
mit Flügel Slim-line PL60L



# Technische Zeichnungen

Maßstab 1:3

**Blendrahmen 38B**  
mit Flügel Slim-line PN60N

