

FIN-ScrollLight Slim-line 78 PVC-PVC

Porta de correr com perfis estreitos.



Porta de correr de duas folhas FIN-ScrollLight, exterior e interior PVC branco satinado 45

Sempre melhor.

Vantagens desta porta de correr Finstral.

O melhor vidro

A Finstral fabrica o seu próprio vidro isolante, utilizando o melhor vidro disponível no mercado e separadores intercalares com esquadrias soldadas e termicamente otimizados. Um isolamento perfeito, máxima luminosidade e uma estética impecável para nós são standard.

Perfis de PVC com reforço de aço

No núcleo dos aros, encontra-se um perfil de PVC estanque ao ar e à água, soldado nas esquinas, com aplicação de aço. Garante um isolamento perfeito, é de fácil manutenção e extremamente duradouro. Como não utilizamos espumas expandidas, as nossas janelas são 100% recicláveis.

Sempre em boas mãos

Desde o desenvolvimento, à extrusão dos perfis, ao fabrico de vidros isolantes e à composição da sua janela até à entrega pontual e à montagem realizada por um técnico certificado: a Finstral trata de tudo para garantir sempre um resultado perfeito.

Os perfis mais estreitos

Esta porta de correr tem os perfis mais estreitos da sua categoria: para aproveitar ao máximo a luz natural no interior e disfrutar de uma paisagem mais ampla sem renunciar ao isolamento térmico.

Superfícies elegantes de PVC

Apenas na Finstral, as superfícies dos perfis de PVC em massa pigmentada - gravadas ou satinadas - são compactadas para simplificar a manutenção e facilitar a limpeza. O aspeto madeira é conseguido mediante um processo de termofusão entre a película de acabamento madeira e o perfil gravado, sem utilizar qualquer tipo de cola.



Exterior

O lado da fachada.



Centro

O núcleo.

**Sempre
um design
personalizado.**

**Sempre
uma proteção
fiável.**

**Sempre
um ótimo
isolamento.**

**Sempre
a aplicação
em obra
mais adequada.**

Material

- PVC (policloreto de vinilo), todos os perfis principais com espessura da face externa classe A segundo UNE EN 12608-1, perfis de cor clara (branco, branco pérola) com resistência ao envelhecimento e estabilidade da cor para a zona climática S (clima rigoroso) segundo UNE EN 12608-1, perfis claros com resistência ao impacto por queda de massa classe II segundo EN 12608-1

Côr/superfície

Cores do aro

- extraliso (superfície compactada com menos micróporos, fácil de limpar): branco
- satinado (superfície satinada impressa diretamente sobre o perfil sem películas coladas, perfil pigmentado na massa): branco, cinza
- gravado (superfície gravada impressa diretamente sobre o perfil sem películas coladas, perfil pigmentado na massa): branco, branco pérola
- estrutura madeira (película termocolada sobre o perfil gravado, perfil em massa pigmentada de cor castanho): castanho, carvalho

Cores do vedante do vidro

- cinza claro para cores de aros branco, branco pérola
- preto para cores de aro cinzento
- adaptado às cores de aro castanho, carvalho

Forma do aro

Profundidade do aro

- 78 mm
- 144 mm

Vista

- Slim-line
- largura visual do perfil da folha: 80 mm

Batente

- sem montante móvel

Roubo

Equipamento standard de proteção antirroubo

- 2 fechos de gancho

Equipamento adicional de proteção antirroubo

- vidro laminado de segurança Multiprotect até classe P2A
- puxador com chave

Sol/calor

Vidros com proteção solar

- Mediterran 2: U_g 1,0 W/m²K, g 0,48, LT 0,74
- Sun-Control 2: U_g 1,0 W/m²K, g 0,38, LT 0,72
- Sun-Block 2: U_g 1,1 W/m²K, g 0,28, LT 0,60

Opções de proteção solar adicionais

- estore
- tela de sombreamento têxtil
- raffstore
- portada de correr
- portada de correr em harmónio

Olhares indiscretos

- vidros impressos (14 motivos)

Insetos

- mosquiteiro de enrolar na horizontal à cor do aro

Calor/frio

Aro

- perfil de PVC com isolamento térmico

Vidro isolante

- com gás argon
- arestas dos vidros ligeiramente polidas
- controlo eletrónico da qualidade de todos os vidros através de scanner
- selo de qualidade RAL e CEKAL

Vidro duplo

- o nosso vidro standard Plus-Valor 2: U_g 1,1 W/m²K, g 0,58, LT 0,80
- separador intercalar com isolamento térmico e esquadrias soldadas, em preto, branco cinza ou castanho claro

Vidro triplo

- separador intercalar termicamente otimizado e soldado nas esquadrias, disponível em preto

Valores de isolamento térmico

Medida janela de uma folha de acordo com norma de cálculo U_w 2,96 x 2,18 m:

- valor U_w vidro duplo: U_w 1,3 W/m²K

Medida janela de duas folhas com batente móvel de acordo com norma de cálculo U_w 2,96 x 2,18 m:

- valor U_w vidro duplo: U_w 1,3 W/m²K

Isolamento acústico

- npd (no performance determined, desempenho não determinado)

Estanqueidade

Vedação

- construção não concebida para requisitos de estanqueidade máxima

Estanqueidade à água

- npd (no performance determined, desempenho não determinado)

Permeabilidade ao ar

- npd (no performance determined, desempenho não determinado)

Resistência ao vento

- npd (no performance determined, desempenho não determinado)

Tipo de montagem

Construção nova/reconstrução

- montagem em uma fase: a porta corredora coloca-se diretamente à parede sem o uso de pré-aro

Substituição de janelas/renovação

- retirar completamente a porta de correr antiga e instalar a nova diretamente na parede

Vedação

Aplicações em obra fiáveis

- biblioteca com mais de 700 desenhos detalhados de aplicação em obra para toda a Europa, dos quais mais de 300 foram certificados pelo instituto independente de janelas de Rosenheim (ift) (no portal do serviço para arquitetos, em "Aplicações em obra" para download ou mediante pedido)

Padrões de montagem atuais

- formações obrigatórias para instaladores de produtos Finstral, onde explicamos a utilização dos materiais de isolamento mais atuais para a montagem
- todos os distribuidores de Finstral possuem formação, e os distribuidores Partner com montagem certificada emitida pelo instituto ift, identificam-se através do seguinte logotipo:





Interior

O lado interior da habitação.



Envolvente

Os nossos serviços.

**Sempre
um design
personalizado.**

**Sempre
fácil
de usar.**

**Sempre
uma gestão
eficiente.**

**Sempre
um serviço
de primeira.**

Material

- PVC (policloreto de vinilo), todos os perfis principais com espessura da face externa classe A segundo UNE EN 12608-1, perfis de cor clara (branco, branco pérola) com resistência ao envelhecimento e estabilidade da cor para a zona climática S (clima rigoroso) segundo UNE EN 12608-1, perfis claros com resistência ao impacto por queda de massa classe II segundo EN 12608-1

Cor/superfície

Cores do aro

- extraliso (superfície compactada com menos micróporos, fácil de limpar): branco
- satinado (superfície satinada impressa diretamente sobre o perfil sem películas coladas, perfil pigmentado na massa): branco, cinza
- gravado (superfície gravada impressa diretamente sobre o perfil sem películas coladas, perfil pigmentado na massa): branco, branco pérola
- estrutura madeira (película termocolada sobre o perfil gravado, perfil em massa pigmentada de cor castanho): castanho, carvalho

Cores do vedante do vidro

- à cor do aro de PVC

Forma do aro

Forma do elemento

- forma retangular

Forma da folha

- forma retangular

Vista

- perfil da folha com bite Classic

Puxadores/dobradiças

Puxadores

- de alumínio Série 1
- compatíveis com todos os puxadores de janelas comuns disponíveis no mercado preparados para uma fixação dupla com parafusos roscados standard

Acessórios

Revestimento da caixa de estore

- isolamento térmico adicional
- adaptado à cor do aro
- instalação sem trabalhos de alvenaria: as caixas existentes são preservadas

Tipos de abertura

Ferragem da porta de correr elevadora

- porta de correr com folhas de correr em ambas direções

Opções de abertura adicionais

- porta de correr de duas folhas com montante móvel

Segurança de uso

Vidros de segurança

- Bodysafe: vidro temperado (ESG)
- Multiprotect: vidro laminado (VSG)

Ventilação

Ventiladores ativos

- ActiveVent: ventilador motorizado com 4 velocidades até 45 m³/h

Coordenação

Planeamento

- aconselhamento profissional e completo através de técnicos competentes
- caso necessário, apoio personalizado no planeamento através de técnicos experientes da Finstral em toda a Europa

Programas de incentivos do estado

- apoio no caso de recurso a programas de incentivos do estado

Orçamento

- orçamento transparente e detalhado, com uma primeira estimativa da data de entrega
- teremos todo o gosto em apresentar-lhe pessoalmente todos os pormenores

Fabrico

- a Finstral trata de tudo: desde o desenvolvimento e fabrico dos perfis e do vidro isolante, até ao fabrico da janela

Entrega e montagem

- profissional, pontual e completa, com uma fiabilidade de entrega de 97%
- equipas de montagem formadas pela Finstral

Montagem

Execução profissional

- aviso da data de entrega
- explicação antes do início da montagem
- preparação adequada da zona de trabalho: tapar os móveis, proteger o chão, etc.
- execução da montagem de acordo com os critérios estabelecidos pela Finstral e pelo instituto alemão de janelas de Rosenheim (ift)
- explicação do modo de funcionamento das janelas novas após a conclusão dos trabalhos

Remoção das janelas velhas

- se assim o desejar, após a substituição das janelas, retiramos as suas janelas velhas e tratamos da sua reciclagem ou eliminação

Entrega

Entrega e explicação

- no fim da montagem, realizamos consigo um controlo final da qualidade dos produtos instalados e explicámos-lhe como utilizar as suas janelas novas
- serviço de qualidade para que o cliente fique totalmente satisfeito

Fatura e declaração de desempenho

- fatura transparente e atempada junto com a respetiva declaração de desempenho

Garantias

5 anos de garantia do fabricante

Certificados

A Finstral é o fabricante de janelas com maior número de certificados na Europa

Qualidade do produto

- selo de qualidade RAL e CEKAL para vidro isolante duplo e triplo

Qualidade da montagem

- centenas de aplicações em obra certificadas pelo instituto alemão de janelas de Rosenheim (ift)

Sistemas de gestão

- qualidade ISO 9001
- ambiente ISO 14001
- segurança no trabalho ISO 45001
- energia ISO 50001

Serviço de atenção ao cliente

Studios e Partner Studios

- os showrooms da Finstral e dos seus parceiros são o local ideal para obter informação e projetar o produto perfeito para si. Encontre um perto de si em: www.finstral.com/studios

Serviço de assistência técnica

- a Finstral dispõe de um serviço de assistência técnica em todas as zonas de venda da Europa

Serviço para arquitetos

- poderá obter todos os detalhes para o seu projeto, nomeadamente amostras de produtos, desenhos de aplicação em obra, certificados, ficheiros CAD em formato DWG ou textos de especificação, solicitando-os ao serviço para arquitetos da Finstral ou através da página web: www.finstral.com/arquitetos



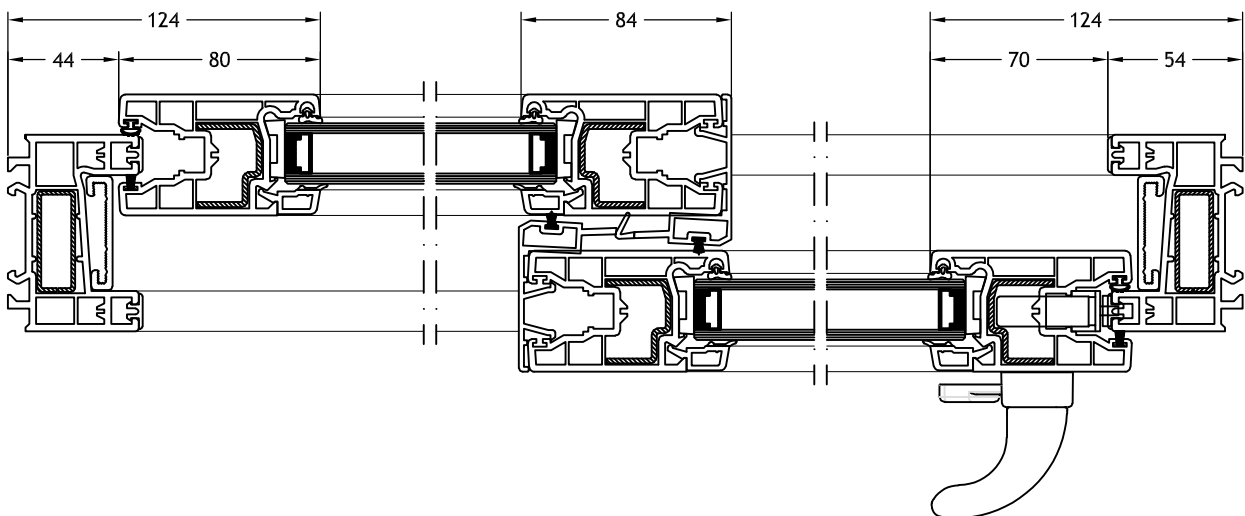
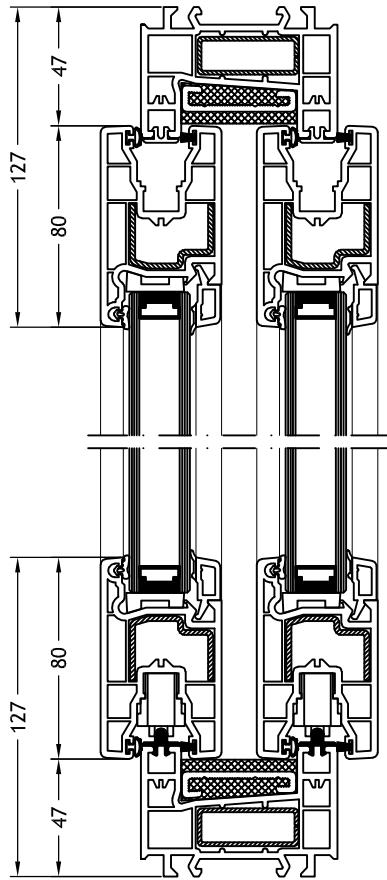
Declarações Ambientais de Produto (EPD) disponíveis na página finstral.com/epd

Finstral reserva-se o direito de efetuar qualquer modificação. Devido às técnicas de impressão e tratamento de imagem, podem aparecer pequenas diferenças de cor quando comparado com o produto original. A imagem e a descrição dos produtos nos folhetos tem somente um valor indicativo. Qualquer pequena diferença entre o produto fornecido e o apresentado no material publicitário não significa que represente um defeito, já que o material publicitário apenas pode servir como ponto de referência.

Desenhos técnicos

Escala 1:3

FIN-ScrollLight



FIN-ScrollLight
Slim-line
78
PVC-PVC

4 / 4